



# MSE 116

## ТРИММЕР ЭЛЕКТРИЧЕСКИЙ

АРТИКУЛ: 025-30-0116

EAN8 - 20083625

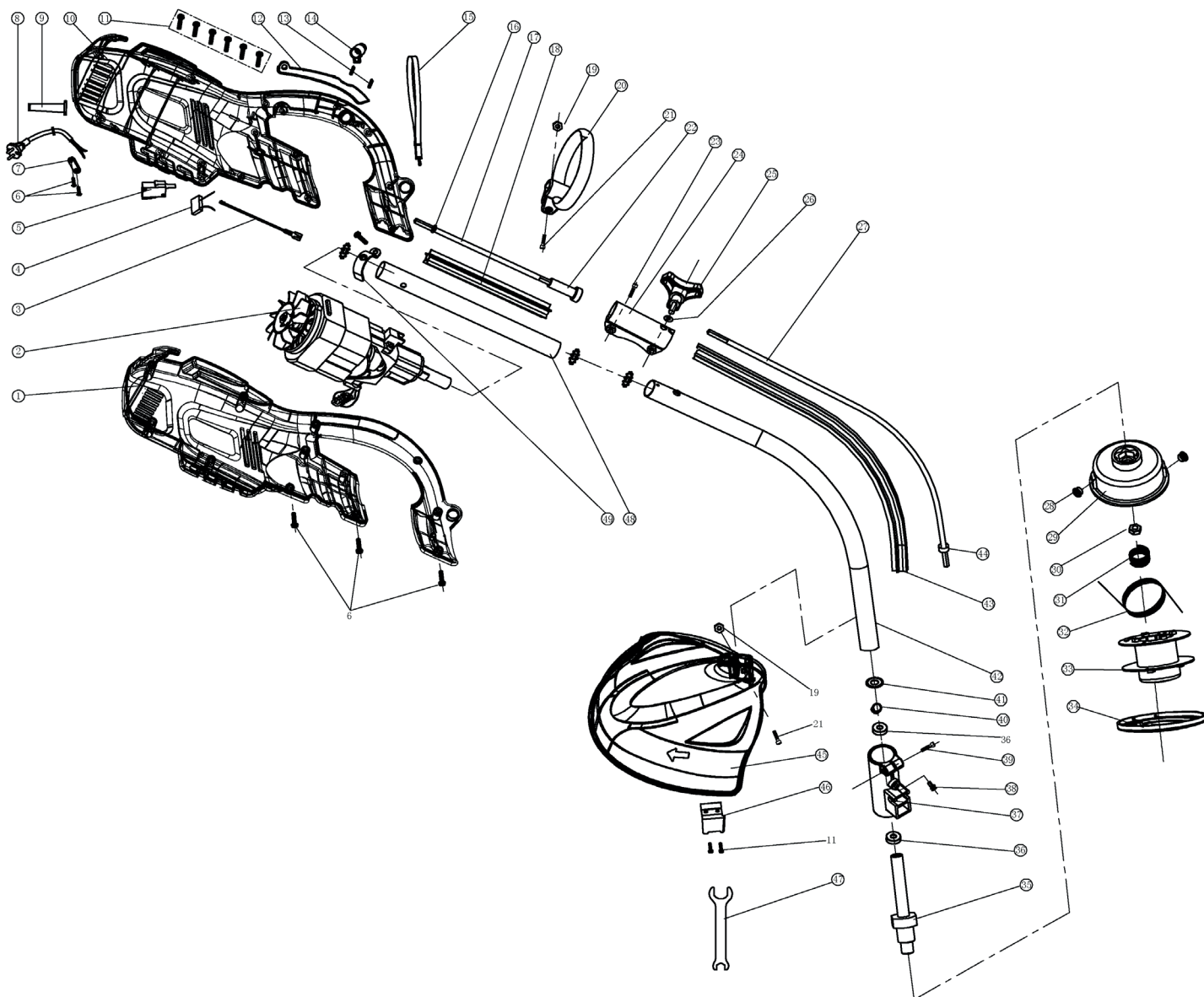
РЕВИЗИЯ: МАРТ 2019

**MAXCUT®**

ДЕТАЛИЗАЦИЯ ТОВАРА

### РИСУНОК А

АРТИКУЛ: 025-30-0116



#	АРТИКУЛ	ОПИСАНИЕ	КОЛ-ВО
1	001531120	Корпус правая часть	1
2	001531121	Электромотор 230В/1000Вт	1
3	001531122	Внутренняя проводка	1
4	001531123	Конденсатор	1
5	001531124	Микровыключатель	1
6	001531125	Саморез ST4x14	5
7	001531126	Фиксатор кабеля	1
8	001531127	Сетевой кабель с вилкой Ф2x0,75 мм	1
9	001531128	Уплотнитель кабеля	1
10	001531129	Корпус левая часть	1
11	001531130	Саморез ST4x18	11
12	001531131	Кнопка выключателя (клавиша)	1
13	001531132	Пружина 0,6x6,8x36	2
14	001531133	Кнопка разблокировки	1

**РИСУНОК А**

АРТИКУЛ: 025-30-0116

15	001531134	Ремень	1
16	001531135	Стопорное кольцо Ф6	1
#	АРТИКУЛ	ОПИСАНИЕ	КОЛ-ВО
17	001531136	Вал верхней штанги	1
18	001531137	Втулка верхнего вала	1
19	001531138	Гайка М6	2
20	001531139	Передняя ручка	1
21	001531140	Винт М6х35	1
22	001531141	Соединительная втулка валов	1
23	001531142	Винт М6х15	1
24	001531143	Соединительная муфта валов (корпус)	1
25	001531144	Барашек муфты крепления валов	1
26	001531145	Гровер Ф6хФ12х1	1
27	001531146	Вал нижней штанги	1
28	001531147	Втулка триммерной катушки	2
29	001531148	Верхняя часть триммерной катушки	1
30	001531149	Специальная гайка М8	1
31	001531150	Пружина 1,5х12,5х36	1
32	001531151	Леска Ф2 (4м)	1
33	001531152	Катушки для лески	1
34	001531153	Нижняя часть триммерной катушки	1
35	001531154	Выходной вал редуктора	1
36	001531155	Подшипник 6900Z	2
37	001531156	Корпус редуктора	1
38	001531157	Винт редуктора	1
39	001531158	Винт М5х15	1
40	001531159	Стопорное кольцо Ф10	1
41	001531160	Стопорное кольцо штанг (зубчатое)	4
42	001531161	Штанга нижняя (труба)	1
43	001531162	Втулка нижнего вала	1
44	001531163	Подшипник вала 1	1
45	001531164	Защитный кожух (пустой)	1
46	001531165	Нож подрезки лески	1
47	001531166	Гаечный ключ	1
48	001531167	Штанга верхняя (труба)	1
49	001531168	Фиксатор штанги	1
11, 19, 21, 45- 46	001531169	Защитный кожух в сборе	1
35-40	001531170	Редуктор в сборе	1
16-18, 22-26, 41*2, 48	001531171	Штанга верхняя в сборе с муфтой	1
27, 35- 44	001531172	Штанга нижняя в сборе с редуктором	1



ИЗГОТОВИТЕЛЬ ОСТАВЛЯЕТ ЗА СОБОЙ ПРАВО ВНОСИТЬ ИЗМЕНЕНИЯ В КОНСТРУКЦИЮ И ПРИНЦИПИАЛЬНУЮ СХЕМУ ИЗДЕЛИЯ, НЕ УХУДШАЮЩИЕ ЕГО ХАРАКТЕРИСТИК.